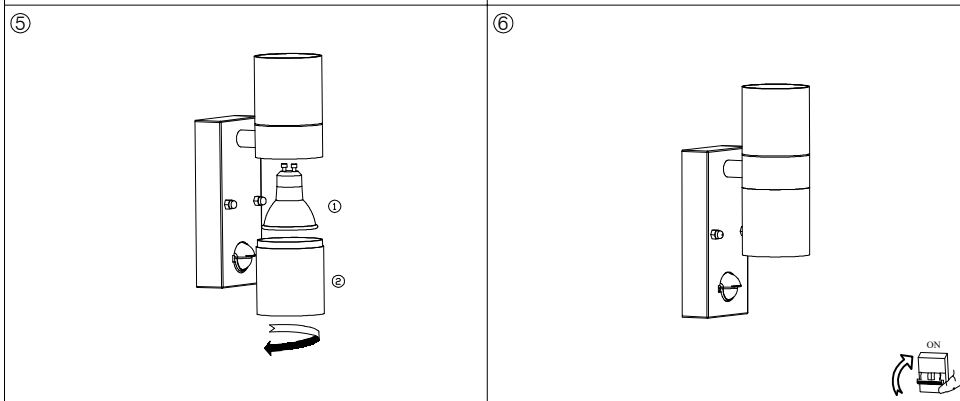
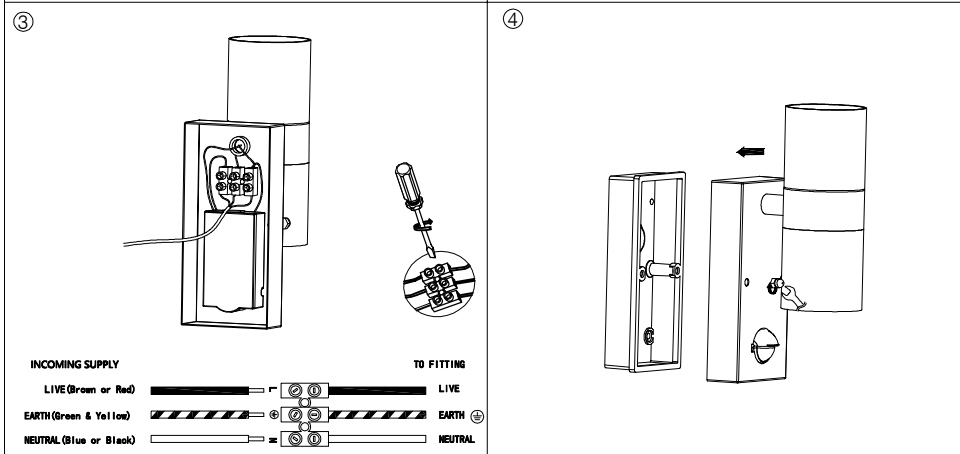
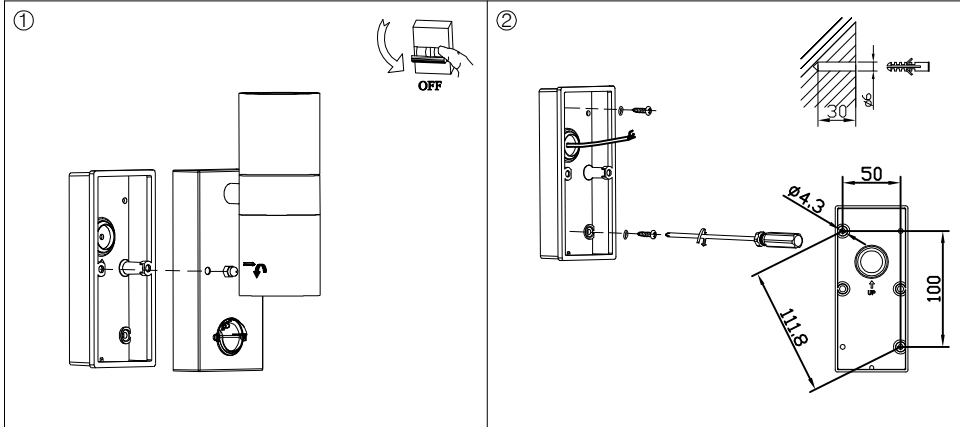


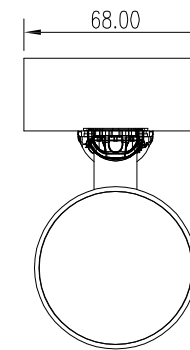
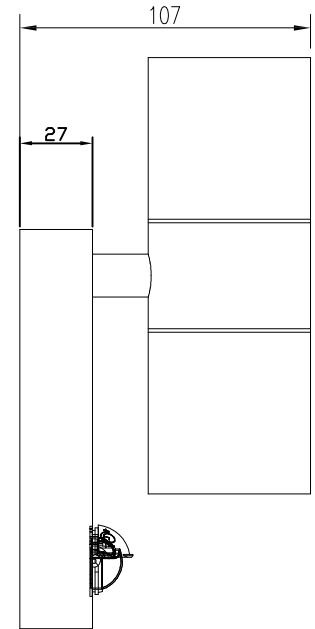
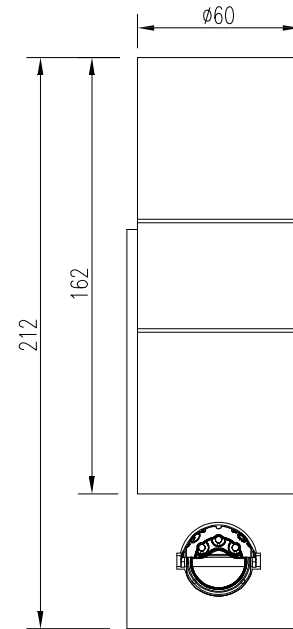
INSTALLATION INSTRUCTION

COLLECTION: HIGHTECH
4388-2W

| | | | | | | | |
|--------------|------|-----------------|----------|----|----|--|------------------|
| 230V 50Hz | GU10 | MAX LED 2*7W | | X2 | X2 | | |
| | | | MAX 57mm | X2 | X2 | | sensor inside |



V01

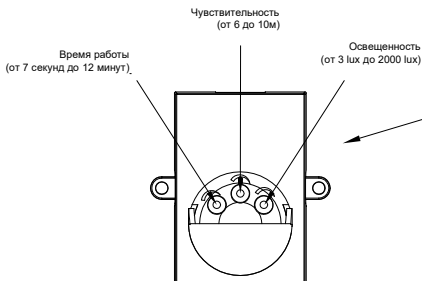


INSTALLATION INSTRUCTION

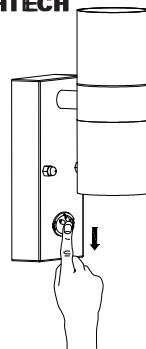
COLLECTION: HIGHTECH
4388-2W

1. Как настроить работу светильника MOTTO с датчиком движения:

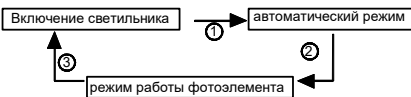
опустить рукой полукруглую защитную крышку и в трех пазах отрегулировать отверткой до нужных значений три параметра:



Таким образом ваш светильник будет готов к работе в автоматическом режиме, который лучше использовать в пространствах без доступа солнечного света (включение срабатывает вне зависимости от времени суток)



2. Чтобы светильник не включался днем, нужно активировать датчик освещенности (фотоэлемент)



1. Сразу же после включения светильник разогревается в течение 10 секунд, затем переходит в автоматический режим работы

2. Чтобы светильник не срабатывал днем, его нужно перевести в режим датчика освещенности. Для этого нужно настроить Освещенность на минимальное значение, затем в течение 6 секунд выключить/включить/выключить/включить светильник. Самый эффективный режим работы в режиме фотоэлемента - от 3 Lux до 1333 lux (см картинку) как показано на картинке - чуть меньше яркости солнца. Если освещенность будет настроена на положение более 1333 Люкс, то светильник останется постоянно включенным, так как фотоэлемент будет не активным.



3. Имейте в виду, что всегда при смене режима при включении ВКЛ/ВЫКЛ более 6 секунд датчик движения всегда будет входить в режим разогрева длительностью до 1 минуты.

