



СВЕТИЛЬНИКИ ВСТРАИВАЕМЫЕ ВЛАГОЗАЩИЩЁННЫЙ IP44

Артикулы **370801- 370807; 370934**, коллекция **SPOT**
Прежде, чем произвести монтаж светильника и приступить к его эксплуатации внимательно ознакомьтесь с настоящим руководством.

РУКОВОДСТВО ПО ЭКСПЛУАТАЦИИ

Назначение и область применения

Настоящее Руководство по эксплуатации сопровождает встраиваемые светильники, предназначенные для общего освещения жилых помещений, помещений общественных зданий, отдельных вспомогательных помещений и мебели. Применительно к этому светильник может быть декоративным, обычным, пылевлагозащищенным и мебельным.

Основные параметры светильника:

Нормируемое напряжение питания – 12В или 220В – указано на светильнике.
Потребляемая мощность - указана на светильнике.
Применяемый источник света – галогенная лампа накаливания, зеркальная лампа накаливания, светодиоды.
Тип цоколя – GU10, G4, GX5.3, G9, E14 или E27- обычно указан на светильнике.
Количество ламп – 1, или несколько светодиодов.
Срок службы – не менее 8 лет.
Степень защиты пылевлагозащищенного светильника IP указана на светильнике.

Комплект поставки:

Светильник в сборе. Настоящее руководство по эксплуатации. Упаковка.

Порядок монтажа светильника

!!!Монтаж светильника должен производиться квалифицированным персоналом с соответствующими для этого полномочиями.
Рекомендуется следующий порядок монтажа:
Распаковать светильник, убедиться в его целостности и надежности сборки.
Вырезать отверстие (нишу) диаметром, указанным на упаковке.
Присоединить светильник к сети питания 220В или 12В (как правило через трансформатор 220/12В).
Закрепить светильник в подготовленном отверстии.
Вставить источник света в патрон.
Включить светильник для проверки.

Техническое обслуживание:

Техническое обслуживание должно производиться квалифицированным персоналом с соответствующими для этого полномочиями.
Производить замену вышедших из строя источников света.
Производить не реже 1 раза в пол года чистку декоративных элементов и арматуры светильника. (Элементы мыть мыльным раствором и высушивать перед установкой. Арматуру протирать мягкой салфеткой).

Указания по безопасности:

Монтаж и техническое обслуживание светильника должны производиться только при отключенной сети питания.
Не применять источники света мощностью более указанной в маркировке светильника.

Утилизация:

Светильник не содержит дорогостоящих или токсичных материалов требующих специальной утилизации. Утилизация производится обычным способом через предприятия вторсырья.

Гарантийные обязательства:

При правильной эксплуатации светильника гарантируется его нормальная работа в течении 24 месяцев со дня продажи через розничную торговую сеть.
Не возмещает ущерб за дефект:
- появившийся по истечении гарантийного срока;
- появившийся за время гарантийного срока в результате нарушения правил эксплуатации, изменения конструкции, повреждений при транспортировании.

Сведения о сертификации:

Сертификат соответствия № ЕАЭС RU С-СН.АЖ40.В.01002/20, выданный ООО «СамараТест». Адрес: 443030, РОССИЯ, Самарская область, г. Самара, ул. Урицкого, д. 19 на срок до 25.03. 2025г.
Декларация о соответствии: ЕАЭС N RU Д-СН.МЮ62.В.01340/20 на срок до 29.03.2025г.

Фабрика-изготовитель:

JIANGMEN ZHENYU LIGHTING COMPANY LTD
3RD FLOOR,NO.4TH BUILDING,NO.115 JIANG MU ROAD,JIANGHAIQU,JIANG MEN,G.D.CHINA

Импортер:

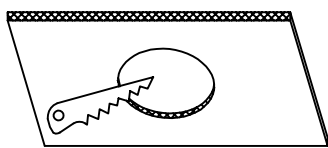
ООО «СОНЕКС» ОГРН 1107746016817
Юридический адрес: 117303, г. МОСКВА, ул. Юшуньская М., д. 1, кор. 1, эт.1 пом. I ком. 21
ИНН7714798469 КПП 772701001 тел. 8 (495) 485-3700; 485-37-45

По вопросам приобретения и сервисного обслуживания обращаться в ООО «Сонекс»- 127644, Москва, ул. Лобненская 18, стр.1,Тел. (495)485-37-00 Факс: (495) 485-37-63

Дата изготовления:

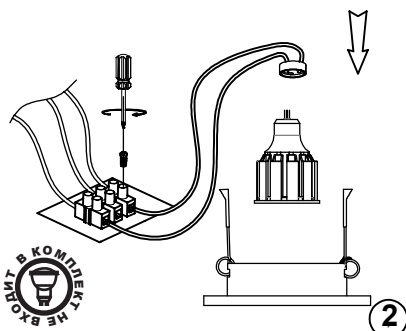


Схема установки встраиваемого светильника.

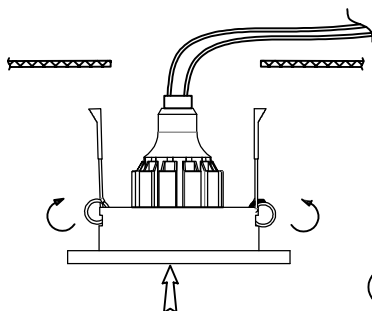


Врезное отверстие
см. на упаковке

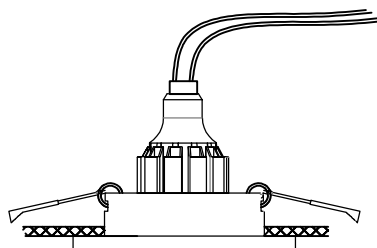
1



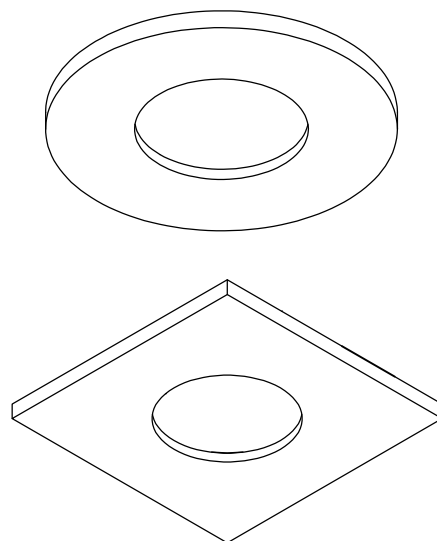
2



3



4



Установка
завершена!

5