

Благодарим Вас за приобретение этого светильника. Пожалуйста, прочитайте данную инструкцию внимательно перед использованием для обеспечения безопасного и длительного функционирования данного продукта. Пожалуйста, сохраните эту инструкцию для дальнейшего использования.

Очистка

Чистку корпуса рекомендуется производить мягкой сухой тканью без использования растворителей или абразивных чистящих средств, так как это может привести к повреждению лакокрасочного покрытия.

Акриловые части – мыть с теплой водой или просто использовать влажную тряпку. Не используйте абразивные материалы, так как они могут повредить покрытие.

Для вашей безопасности всегда отключайте электропитание перед очисткой.

Гарантийные обязательства

При правильной эксплуатации светильника гарантируется его нормальная работа в течение 24 месяцев со дня продажи через розничную торговую сеть. Не возмещается ущерб за дефект:

- появившийся по истечении гарантийного срока;
- появившийся за время гарантийного срока в результате нарушения правил эксплуатации, изменения конструкции, повреждений при транспортировке.



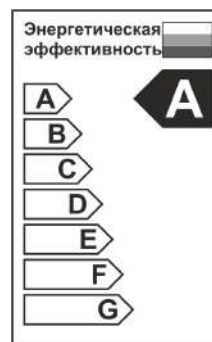
По вопросам приобретения и сервисного обслуживания обращаться в ООО «Сонекс»- 127644, Москва, ул. Лобненская 18, стр.1, тел. (495)485-37-00, Факс (495) 485-37-63

Дата изготовления

Светильники накладные диммируемые, со сменой цветовой температуры.
Управление – пульт ДУ.

(в комплекте беспроводной пульт ДУ 2.4G)

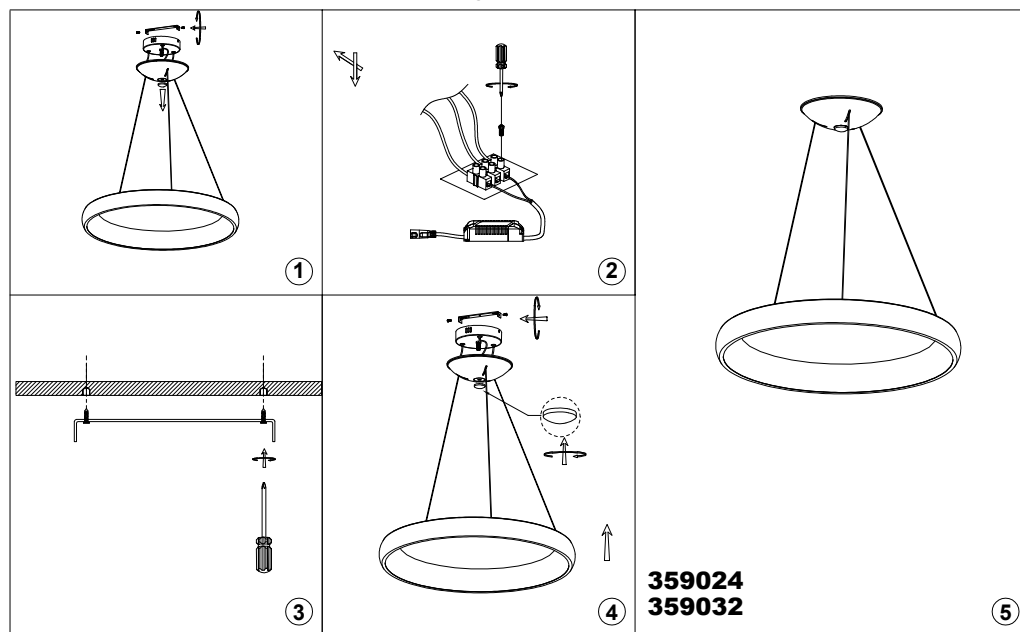
359024, 359032 Коллекция OVER



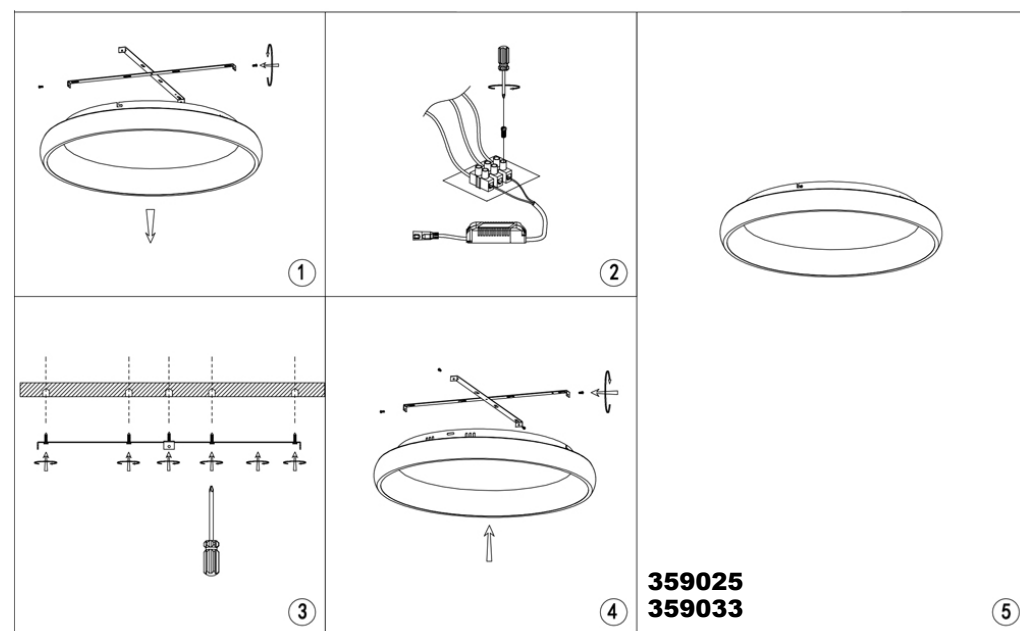
EAC

NOVOTECH

Схема установки.



359024
359032



359025
359033

ВАЖНО!!! Включение/выключение светильника должно осуществляться с помощью пульта ДУ, входящего в комплект. Если включение/выключение светильника будет осуществляться с помощью настенного выключателя, все установленные Вами настройки будут сбиваться.

2. Описание работы пульта ДУ.

Описание работы кнопок



- 1** - Включение.
- 2** - Выключение.
- 3** - Ручное переключение цветовой температуры: теплый белый (3000K), нейтральный белый (4000K), холодный белый (6000K).
- 4** - Режим «ночник». 10% от общего светового потока.
- 5** - Режим «максимальная яркость». 100% светового потока.
- 6** - Таймер отключения через 5 минут.
- 7** - Регулировка яркости (увеличение).
- 8** - Регулировка яркости (уменьшение).
- 9** - Регулировка цветовой температуры (теплый белый - 3000K).
- 10** - Регулировка цветовой температуры (холодный белый - 6500K).
- 11** - Настройка и включение 4-х групп (ON|1 – 1 группа, ON|2 – 2 группа и т.д).
- 12** - Выключение 4-х групп.

«Синхронизация пульта со светильником»

1. Подайте питание на светильник.
2. В течении 5-10 секунд зажмите клавишу **2 OFF**.
3. Не отпуская клавишу, дождитесь, пока светильник моргнёт.
4. Отпустите клавишу. Светильник синхронизирован.

«Настройка групп светильника»

1. Выберите светильник или светильники для настройки группы.
2. Подайте питание на светильник/светильники.
3. В течении 5-10 секунд удерживайте одну из клавиш **11 (ON|1, ON|2, ON|3 или ON|4)**.
4. Не отпуская клавишу, дождитесь, пока светильник/светильники моргнут.
5. Как только светильник/светильники моргнут, отпустите клавишу. Группа настроена.

ВАЖНО!!! При необходимости, Вы можете настроить одну, две, три или четыре группы светильников используя клавиши **11 (ON|1, ON|2, ON|3 или ON|4)**. К каждой группе возможно подключение до 50 светильников.

ВАЖНО!!! На первую группу (**ON|1**) одновременно вы можете установить до 10 светильников.

На 2-ю, 3-ю или 4-ю группу (**ON|2, ON|3 или ON|4**) одновременно вы сможете установить только один светильник. Если Вам необходимо установить больше светильников, для каждого следующего Вам придётся повторить действия из описания «Настройка групп светильника».

Сброс настроек/перенастройка групп.

Для того чтобы перенастроить группу (например перенастроить светильник со 2 группы на 3) полностью повторите действия из описаний «Синхронизация пульта со светильником» и «Настройка групп светильника».