

Благодарим Вас за приобретение этого светильника. Пожалуйста, прочитайте данную инструкцию внимательно перед использованием для обеспечения безопасного и длительного функционирования данного продукта. Пожалуйста, сохраните эту инструкцию для дальнейшего использования.

### Очистка

Чистку корпуса рекомендуется производить мягкой сухой тканью без использования растворителей или абразивных чистящих средств, так как это может привести к повреждению лакокрасочного покрытия.

Акриловые части – мыть с теплой водой или просто использовать влажную тряпку. Не используйте абразивные материалы, так как они могут повредить покрытие.

Для вашей безопасности всегда отключайте электропитание перед очисткой.

### Гарантийные обязательства

При правильной эксплуатации светильника гарантируется его нормальная работа в течение 24 месяцев со дня продажи через розничную торговую сеть. Не возмещается ущерб за дефект:

- появившийся по истечении гарантийного срока;
- появившийся за время гарантийного срока в результате нарушения правил эксплуатации, изменения конструкции, повреждений при транспортировке.

### Сведения о сертификации

**Сертификат соответствия:** № ЕАЭС RU С-CN.НА46.В.00639/20, выданный ООО «Эксперт-Сертификация». Адрес: 305000, РОССИЯ, Курская область, г. Курск ул. Почтовая, д. 23, пом. 8, на срок до 12.11. 2025г.

**Декларация о соответствии:** ЕАЭС N RU Д-CN.МЮ62.В.02434/20 на срок до 29.03.2025г.

### Фабрика-изготовитель

JIANGMEN ZHENYU LIGHTING COMPANY LTD  
3RD FLOOR,NO.4TH BUILDING,NO.115 JIANG MU ROAD,JIANGHAIQU,JIANG MEN,G.D.CHINA

### Импортер

ООО «СОНЕКС» ОГРН 1107746016817  
Юридический адрес: 117303, ГОРОД МОСКВА, УЛИЦА ЮШУНЬСКАЯ М., ДОМ 1, КОРПУС 1, ЭТ1 ПОМ I КОМ 21  
ИНН7714798469 КПП 772701001 тел. 8 (495) 485-3700; 485-37-45

По вопросам приобретения и сервисного обслуживания обращаться в ООО «Сонекс»- 127644, Москва, ул. Лобненская 18, стр.1,тел. (495)485-37-00, Факс (495) 485-37-63

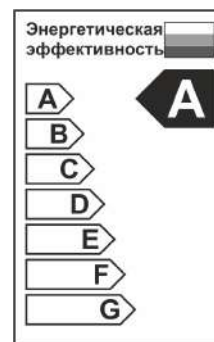
Дата изготовления

**Светильник подвесной диммируемый на пульте управления со сменой цветовой температуры (в комплекте беспроводной пульт ДУ 2.4G)**

**358588 Коллекция OVER**



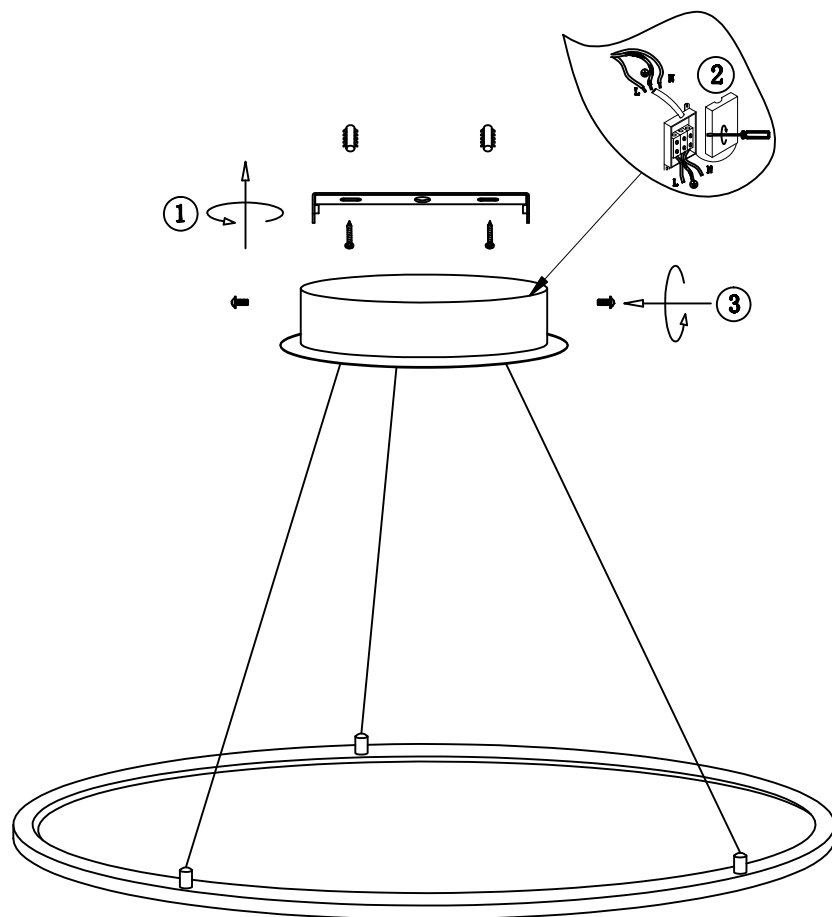
**Пульт в комплекте.**



**EAC**

**NOVOTECH**

## Схема установки.



## 1. Установление соединения между пультом и светильником.

Если пульт дистанционного управления не работает после включения светильника, установите соединение с ним следующим образом:

Сначала выключите светильник не менее чем на 10 секунд, затем включите его снова. Сразу нажмите кнопку «ON» на пульте дистанционного управления и удерживайте её не менее 5 секунд, до тех пор, пока сам светильник не начнет мигать. Эти сигналы указывают на то, что соединение было успешно установлено. Светильником можно управлять с пульта

## 2. Описание работы пульта ДУ.



- ⓘ Включение.
- ⓪ Выключение.
- ◐ Регулировка цветовой температуры (холодный белый - 6000K).
- ◑ Регулировка цветовой температуры (теплый белый - 3000K).
- ☀ Регулировка яркости (увеличение).
- ☹ Регулировка яркости (уменьшение).

Пульт дистанционного управления работает от 2-х батареек типа AAA (элементы питания в комплект не входят).