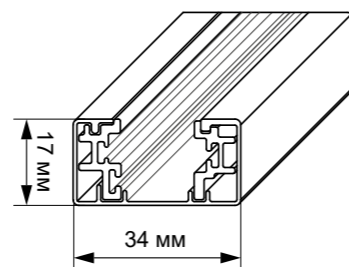
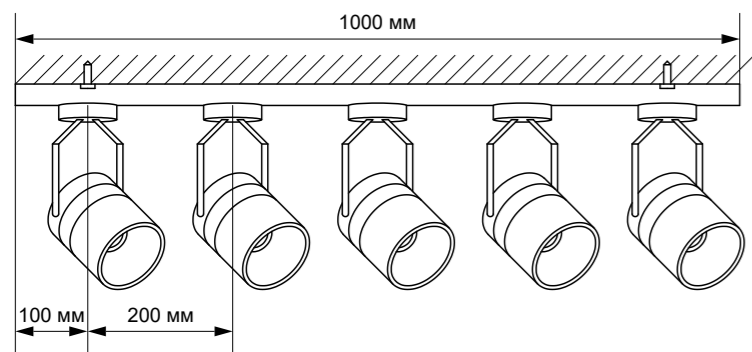


# ОДНОФАЗНЫЙ (ТРЕХЖИЛЬНЫЙ С ЗАЗЕМЛЕНИЕМ) ШИНОПРОВОД И КОМПЛЕКТУЮЩИЕ



135000, 135002 белый



135001, 135003 черный

135000 ↔ 1000 мм IP 20  
135001  
135002 ↔ 2000 мм  
135003  
Однофазный (трехжильный с заземлением) шинопровод с токопроводом и заглушкой  
Алюминиевый корпус с медными проводниками в оболочке из поликарбоната  
220 В 50-60 Гц 16 А

135018 ↔ 2000 мм IP 20  
135019 трос  
Подвесной комплект с 2-х метровым тросом  
Максимальное расстояние между подвесами 1 м  
Пластик/алюминий

135022 ↔ 1500 мм IP 20  
135023 трос  
Подвесной комплект с 1.5 метровым тросом  
Максимальное расстояние между подвесами 1 м  
Пластик/сталь/алюминий



135018 белый



135019 черный



135022 белый



135023 черный

135004 белый



135006 белый



135008 белый



135010 белый



135012 белый



135014 белый



135016 белый



135005 черный



135007 черный



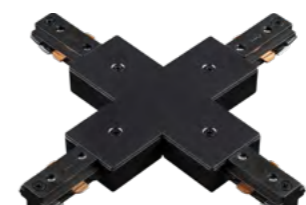
135009 черный



135011 черный



135013 черный



135015 черный



135017 черный



135004 IP 20  
135005 Соединитель с токопроводом  
Пластик  
220 В 50-60 Гц 16 А  
↔ 105\*35 мм

135006 Внутренний соединитель  
135007 с токопроводом  
↔ 79\*35 мм

135008 Соединитель с токопроводом  
135009 для шинопровода «L»  
↔ 70\*70 мм

135010 Соединитель с токопроводом  
135011 для шинопровода «T»  
↔ 76\*76 мм

135012 Соединитель с токопроводом  
135013 для шинопровода «X»  
↔ 105\*105 мм

135014 Соединитель-токопровод  
135015 ↔ 69\*35 мм

135016 Заглушка торцевая  
135017 ↔ 35\*17 мм

135020 Гибкий соединитель  
135021 с токопроводом  
для шинопровода  
↔ 213\*32 мм

135020 белый 135021 черный



135112 IP 20  
Крепление для встраиваемого  
монтажа однофазного  
шинопровода  
Металл  
(Д\*Ш\*В) 60,6\*105,9\*18 мм

135112 черный

